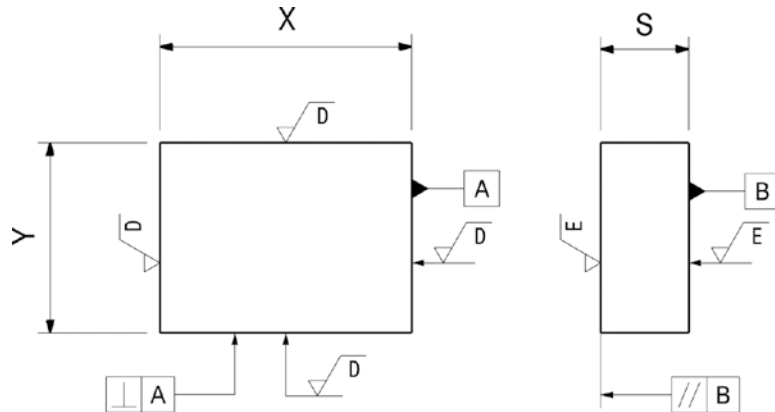


Tipo - Type - Typ

PSX, PSXE, PI-Z, PI  
PM, PX, PX-Z



Tolleranze - Tolerances - Toleranzen / Rugosità - Roughness - Rauheit

SERIE	Y	X	S	⊥ A	// B	√D	√E
156x156 ÷ 446x596	± 0,02**	± 0,02**	+ 0,05/ - 0	0,008/100**	0,008/100	Ra 1,0**	Ra 1,0
496x496 ÷ 796x996*	± 0,20	± 0,20	+ 0,05/ - 0	0,05/100	0,008/100	Ra 1,6	Ra 1,0

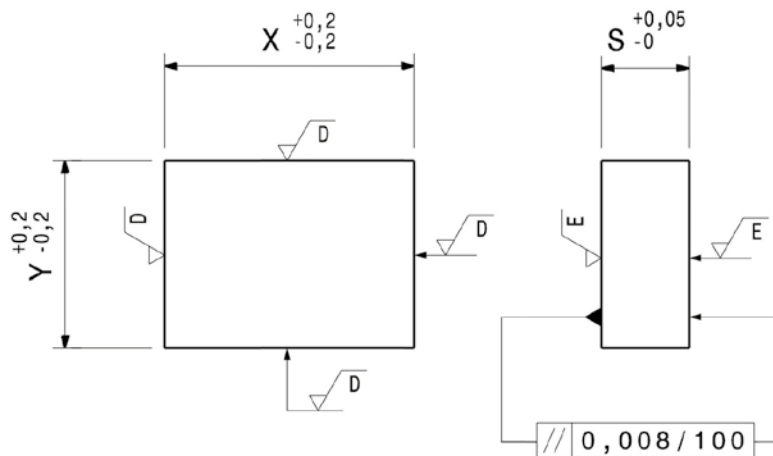
\*altre dimensioni non standard a catalogo quando più piccole di 996x996

\*other dimensions not standard in our catalogue when smaller than 996x996 - \*anderen besonderen Abmessungen wenn kleiner als 996x996

\*\*dati riferiti alla fascia di riferimento - \*\*data referring to the reference band - \*\*die Daten beziehen sich auf der Bezugskante

Tipo - Type - Typ

PS, PD, PD-C, PF, PF-G



Rugosità - Roughness - Rauheit

SERIE	√D	√E
156x156 ÷ 446x596	Ra 1,6	Ra 1,0
496x496 ÷ 796x996*	Ra 1,6	Ra 1,0

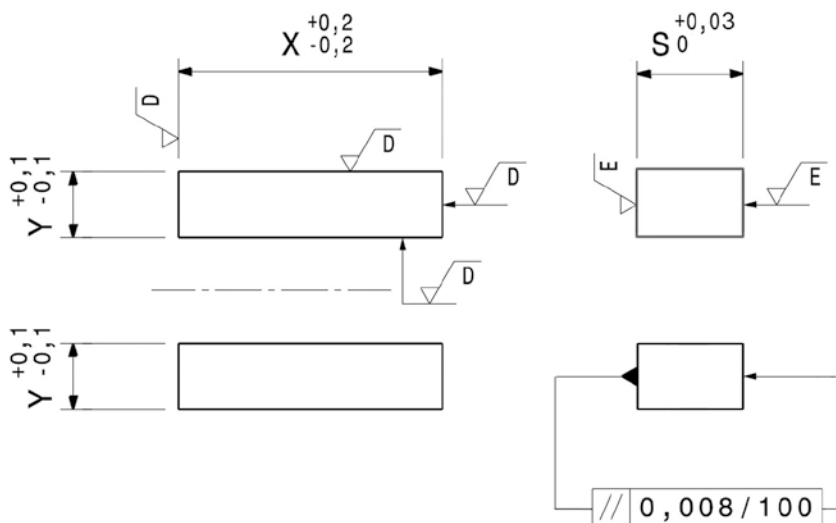
\*altre dimensioni non standard a catalogo quando più piccole di 996x996

\*other dimensions not standard in our catalogue when smaller than 996x996

\*anderen besonderen Abmessungen wenn kleiner als 996x996

Tipo - Type - Typ

D, D-H



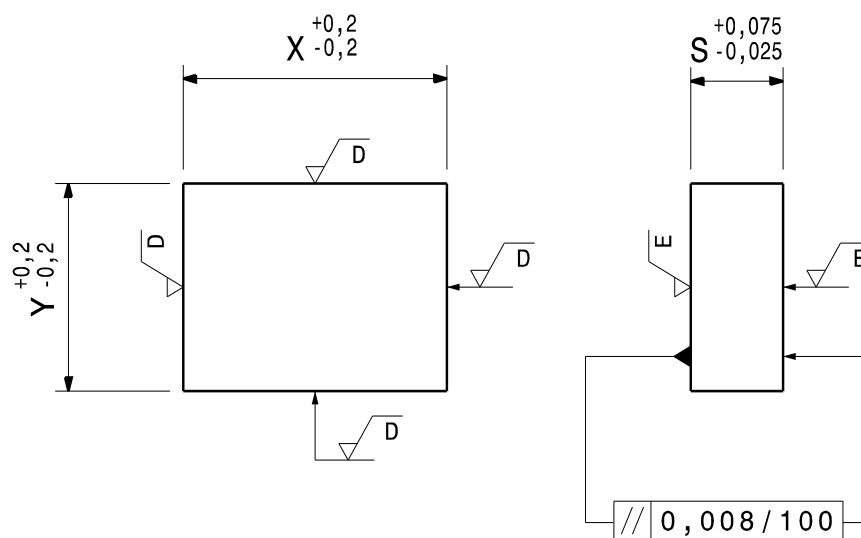
Rugosità - Roughness - Rauheit

SERIE	$\sqrt{D}$	$\sqrt{E}$
156x156 ÷ 446x596	Ra 1,6	Ra 1,0
496x496 ÷ 796x996*	Ra 1,6	Ra 1,0

\*altre dimensioni non standard a catalogo quando più piccole di 996x996  
\*other dimensions not standard in our catalogue when smaller than 996x996  
\*anderen besonderen Abmessungen wenn kleiner als 996x996

Tipo - Type - Typ

TE, TE-Z

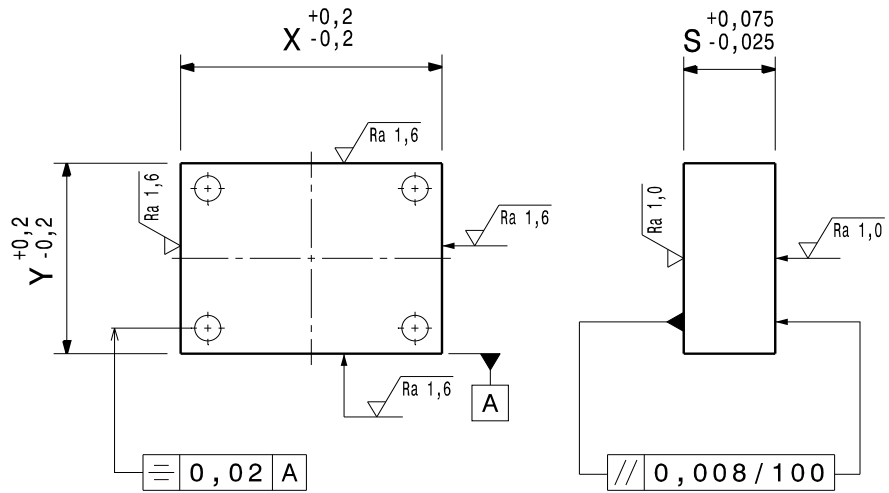


Rugosità - Roughness - Rauheit

SERIE	$\sqrt{D}$	$\sqrt{E}$
156x156 ÷ 446x596	Ra 1,6	Ra 1,0
496x496 ÷ 796x996*	Ra 1,6	Ra 1,0

\*altre dimensioni non standard a catalogo quando più piccole di 996x996  
\*other dimensions not standard in our catalogue when smaller than 996x996  
\*anderen besonderen Abmessungen wenn kleiner als 996x996

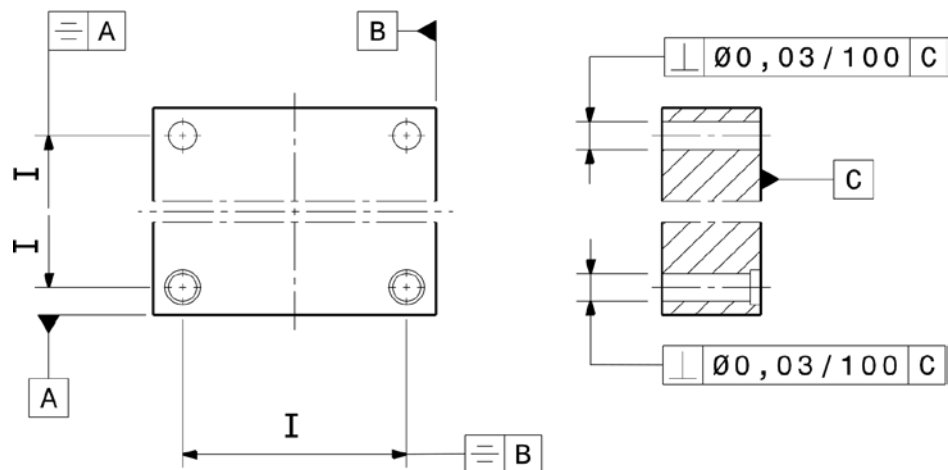
Tipo - Type - Typ  
TE-G



TOLLERANZE VALIDE PER LE PIASTRE PSX, PSXE, PI-Z, PI, PM, PX, PX-Z A CATALOGO SERIE 156X156 ÷ 446X596.

TOLERANCES VALID FOR THE PLATES PSX, PSXE, PI-Z, PI, PM, PX, PX-Z IN OUR ASSORTMENT FOR THE SERIES 156X156 ÷ 446X596.

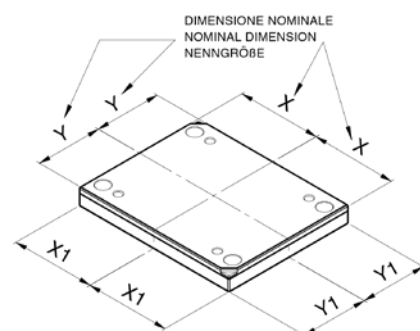
TOLERANZEN GELTEN FÜR DIE PLATTEN PSX, PSXE, PI-Z, PI, PM, PX, PX-Z IN UNSEREM SORTIMENT FÜR DIE SERIEN AB 156X156 BIS ZUM 446X596.



Tolleranze - Tolerances - Toleranzen

I	TOL .
>100 ≤ 125	± 0,010
>125 ≤ 160	± 0,010
>160 ≤ 200	± 0,010
>200 ≤ 250	± 0,010
>250 ≤ 315	± 0,010
>315 ≤ 400	± 0,012
>400 ≤ 500	± 0,012
>500 ≤ 630	± 0,014

I	≡ A	≡ B
≤ 296	± 0,012	± 0,012
≤ 496	± 0,012	± 0,012
≤ 630	± 0,012	± 0,012

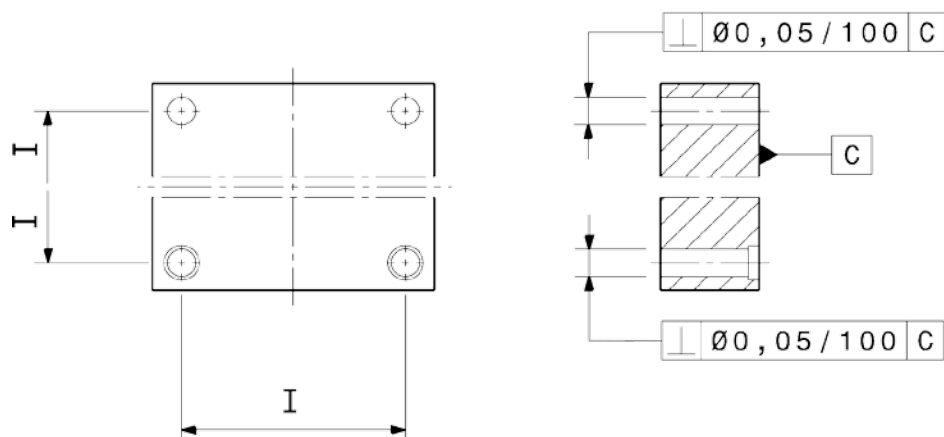


Allineamento e centratura utilizzando fascia di riferimento o fori di incolonnamento.  
Alignment and centering to be done using reference band or guiding holes.  
Ausrichtung und Zentrierung mit Bezugskante oder mit Führungslöchern.

TOLLERANZE VALIDE PER LE PIASTRE PSXE, PI-Z, PX-Z A CATALOGO SERIE 496X496 ÷ 796X996.

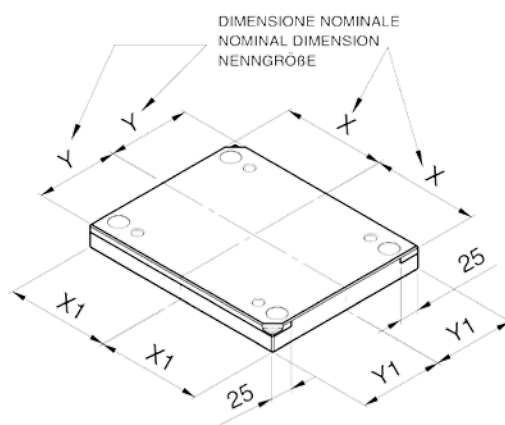
TOLERANCES VALID FOR THE PLATES PSXE, PI-Z, PX-Z IN OUR ASSORTMENT FOR THE SERIES 496X496 ÷ 796X996.

TOLLERANZEN GELTEN FÜR DIE PLATTEN PSXE, PI-Z, PX-Z IN UNSEREM SORTIMENT FÜR DIE SERIEN AB 496X496 BIS ZUM 796X996.



**Tolleranze - Tolerances - Toleranzen**

I	TOL .
>400 ≤ 450	± 0,02
>450 ≤ 630	± 0,025
>630 ≤ 800	± 0,025
>800 ≤ 996	± 0,025



(Disegno A / Drawing A / A Zeichnung dargestellt)

Allineamento e centratura utilizzando fori di incolonnamento.

Su richiesta è eseguibile un riferimento singolo per l'allineamento, come indicato nel disegno A.

Alignment and centering to be done using guiding holes.

On request we can offer a unique reference for the alignment, as shown in the drawing A.

Ausrichtung und Zentrierung mit Führungslöchern.

Auf Wunsch bieten wir eine einzige Referenz für die Ausrichtung an, wie in der A Zeichnung dargestellt.